

## 00 60 654 Luftfiltereinsatz erneuern (ggf. mit Spezialwerkzeug Mittelständer an-/abbauen)



### Hinweis

Lose Teile aus Ansaugeräuschkämpfer entfernen.

# 1

### ► Vorarbeiten

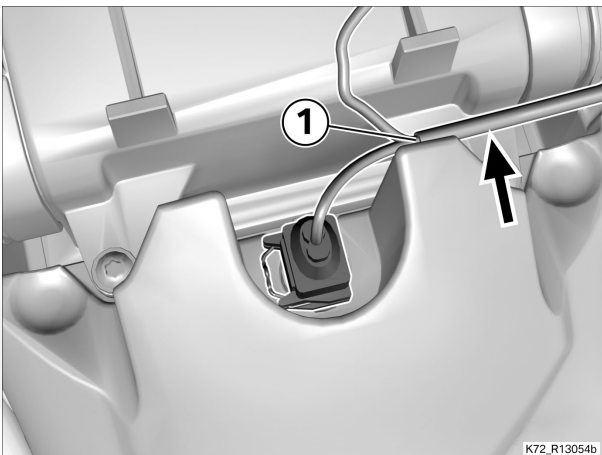
– ohne Kippständer<sup>SA</sup> (0636)

- Motorrad auf Hilfsständer stellen◇
- Sitzbank ausbauen
- Verkleidungsmittelteil ausbauen
- Beide Verkleidungsseitenteile lösen

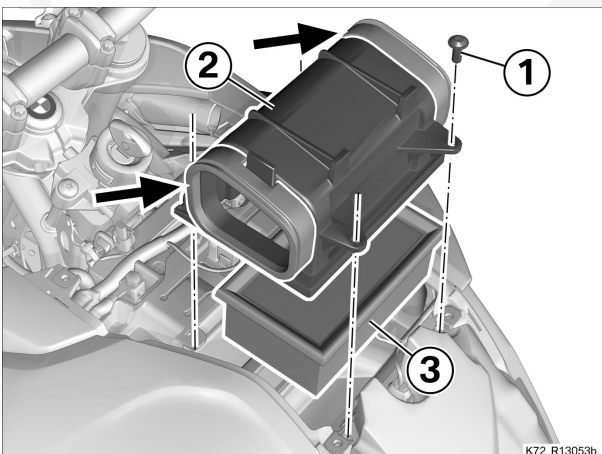
# 2

### ► Luftfilter ausbauen

- Kabel **(1)** für Lufttemperatursensor lösen **(Pfeil)**.



- Schrauben **(1)** ausbauen.
- Deckel **(2)** abnehmen, dabei auf Dichtflächen **(Pfeile)** achten.
- Luftfiltereinsatz **(3)** ausbauen.

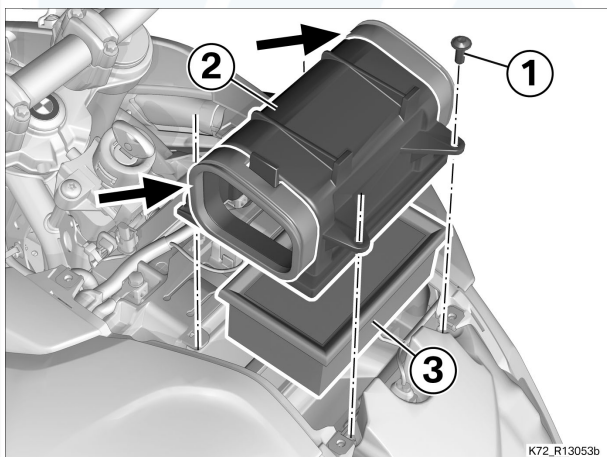


# 3

## ► Luftfilter erneuern und Ansaugeräuschdämpfer reinigen

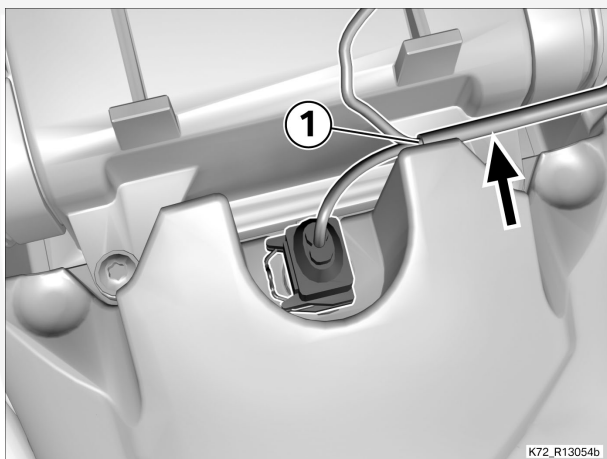
- Lose Teile aus Ansaugeräuschdämpfer entfernen.
- Ansaugeräuschdämpfer ausleuchten, bzw. bei abgedeckten Ansaugtrichtern Druckluft einblasen.
- Luftfiltereinsatz erneuern.

# 4



## ► Luftfilter einbauen

- Luftfiltereinsatz **(3)** einsetzen.
- Deckel **(2)** aufsetzen, dabei auf Dichtflächen **(Pfeile)** achten.
- Schrauben **(1)** einbauen.



- Kabel **(1)** für Lufttemperatursensor befestigen **(Pfeil)**.

# 5

## ► Nacharbeiten

- Beide Verkleidungsseitenteile befestigen
- Verkleidungsmittelteil einbauen
- Sitzbank einbauen

– ohne Kippständer<sup>SA</sup> (0636)

- Motorrad vom Hilfsständer heben◇

- Endkontrolle der durchgeführten Arbeiten

